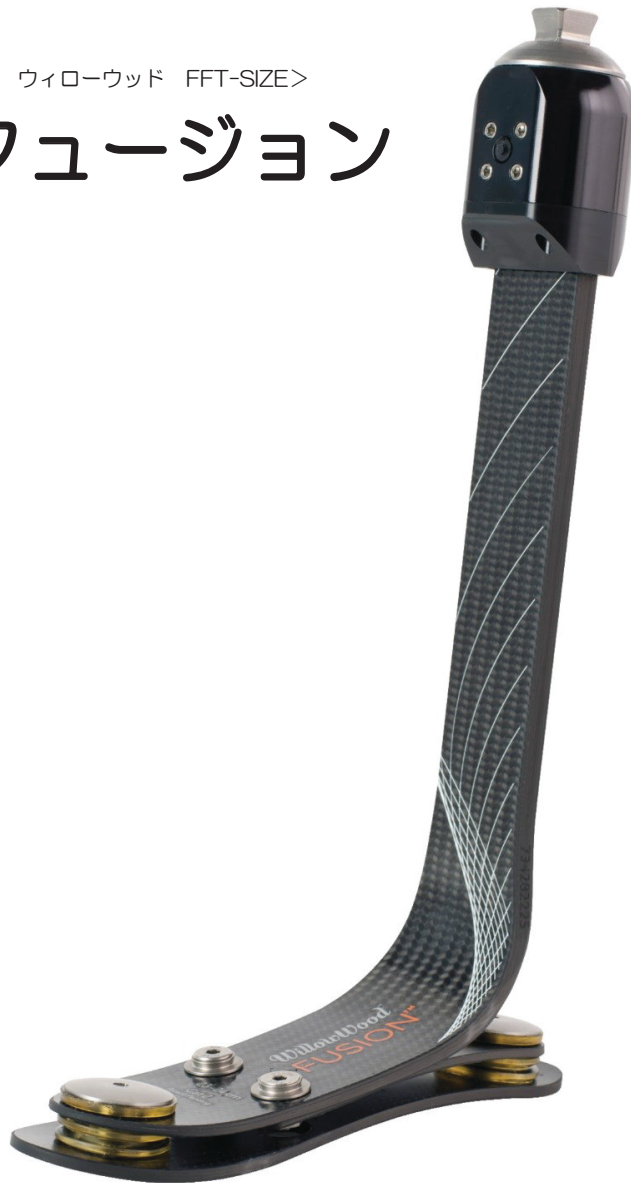


完成用部品認可済

<足部 A SACH 足部 / ウィローウッド FFT-SIZE>

品名：フュージョン



フュージョンは歩行時の多軸的動作対応・衝撃吸収能力と高いエネルギーの蓄積・反発効率を融合させた高機能な足部です。

複数のカーボンプレートや緩衝材パーツから構成されており、それぞれの動きにより衝撃吸収やスムーズな体重移動、内外反への対応、高いエネルギーリターンを可能とします。様々な動作に対応できるので、活動的なユーザーに最適な足部です。ユーザーの義足クリアランスに合わせカーボンをカットして使用できます。

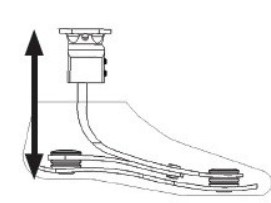
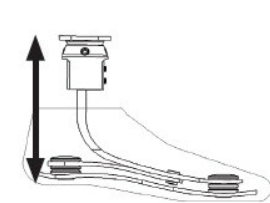
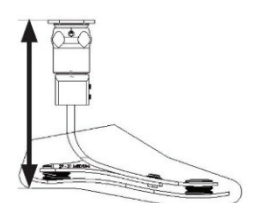
特徴

- 内外反への対応
- 高い衝撃吸収能力と反発力
- 軽量 (380g)
- スムースな体重移動が可能
- 近位アダプタの選択 (オスピラミッド、メスピラミッド、トーションレシーバー) が可能

【製品仕様】

足部に含まれる物	フットシェル、スペクトラソック、近位アダプタ ヒールウエッジ×2個、緩衝材リング×2個
足部サイズ	23-31cm
重量	380g (26cm フットシェルや近位アダプタを付けない状態)
制限体重 ※体重プラス日常生活でかかる荷重を考慮	足部サイズ 23-24cm : 104kg 足部サイズ 25-26cm : 122kg 足部サイズ 27-31cm : 135kg
保証期間	足部本体 : 36ヶ月 フットシェル : 9ヶ月、 トーションレシーバー : 24ヶ月
近位アダプタの種類と重量	オスピラミッド : 205g メスピラミッド : 190g トーションレシーバー : 420g
製品寸法 (最低高※1)	近位アダプタにより異なります。下図参照

※1 これより短い設定にするためにカーボン支柱をカットすることはできません。

近位アダプタ	オスピラミッド	メスピラミッド	トーションレシーバー
			
	MHD-PR-4 (別売りメスピラミッド)を組合せ使用時	MHD-PA-4 (別売りオスピラミッド)を組合せ使用時	MHD-PA-4 (別売りオスピラミッド)を組合せ使用時
踵差高 10mm	174mm	170mm	216mm
踵差高 18mm	164mm	160mm	206mm

【ご注文に必要な情報】 ※近位アダプタにトーションレシーバーを選択した場合のみ、追加料金が発生します。

足部サイズ	23-31cm
左右	左 / 右
フットシェルの色	バフ / ミディアムブラウン / タン
スプリングカテゴリー	1-6 (下のチャートを参照)
踵の差高	10mm / 18mm
近位アダプタの種類	オスピラミッド / メスピラミッド / トーションレシーバー

【カテゴリーチャート】

ユーザーの体重、活動度、足部サイズ情報からカテゴリーを選択して下さい。

ユーザーの体重	活動度	足部サイズ		
		23-24cm	25-26cm	27-31cm
45-54kg	中	1	1	1
	高	2	2	2
55-68kg	低	1	1	1
	中	2	2	2
	高	3	3	3
69-86kg	低	2	2	2
	中	3	3	3
	高	4	4	4
87-104kg	低	3	3	3
	中	4	4	4
	高	5	5	5
105-123kg	低	-	4	4
	中	-	5	5
	高	-	-	6
123-136kg	中	-	-	5
	高	-	-	6

選択可能なフットシェルの色と近位アダプタ



(色 : バフ、ミディアムブラウン、タン)



(オスピラミッド、メスピラミッド、トーションレシーバー)



株式会社 田沢製作所 マーケティング部直通ダイヤル

<http://www.tazawa.co.jp>

〒113-0033 東京都文京区本郷 1-35-28 めんとろ本郷 2F TEL. 03-3812-6481 FAX. 03-5804-8595 E-mail. tazawa@tazawa.co.jp

In our professional service, we take pride.