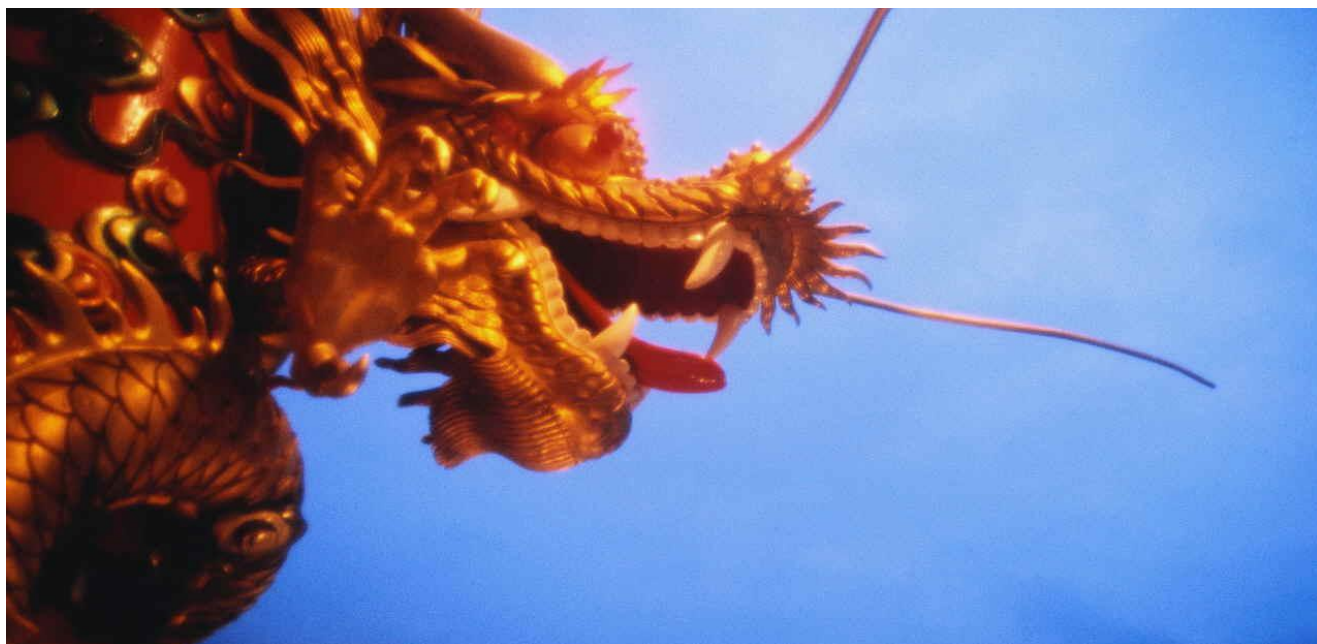


徳林 (Teh Lin) 社 空圧制御 4軸膝継手

# 丈夫で長持ち 安心の膝継手



## 製品名：TGK-4P00 (空圧式 4軸膝継手)

完成用部品認可済 <膝継手 C多軸膝 1遊動式 空圧 / 徳林 TGK-4P00>

材質：カーボン他

寸法：260mm

重量：920g

制限体重：125 kg

### <特徴>

- 4軸空圧制御式膝継手
- 瞬間回転中心が膝軸後方高い場所に位置しているので安定性に優れます
- 調節可能な伸展補助バネ付で、ユーザーの安心感を得ることができます
- 遊脚相でのトゥクリアランスを保持し、つま先の引っ掛りを抑えます

### <適応>

- ◆ 安定性を求める方 (切断初期の訓練時期からの使用も可能)
- ◆ 歩行スピードへの追随性を求める方
- ◆ 幅広い活動レベルの方に適応 (ゆっくり歩かれる方～歩行速度を変えて歩きたい方)



株式会社 田沢製作所 マーケティング部直通ダイヤル

〒113-0033 東京都文京区本郷 1-35-28 ズントール本郷 2F

TEL.03-3812-6481

FAX.03-5804-8595

E-mail. tazawa@tazawa.co.jp

<http://www.tazawa.co.jp>

In our professional service, we take pride.

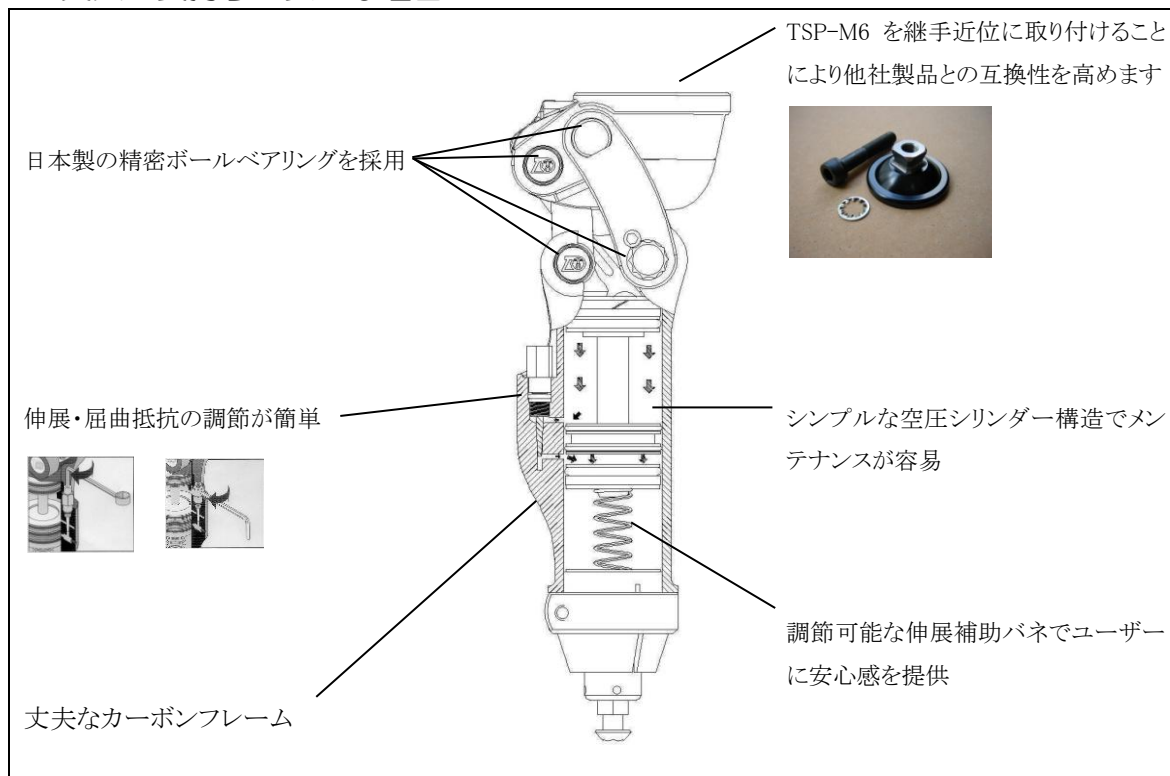
## <コンセプト、構造的特徴>

空圧制御により歩行スピードの変化へ追従します。

継手ボディの構造は非常にシンプルです。二部屋に分かれるシリンダー内の空気の流れをニードル弁で調節する仕組みになっています。このニードルを動かすことにより、伸展・屈曲抵抗を調節することが可能です。

瞬間回転中心は膝軸より後方高い位置にありますので、安定性に優れます。また、調節可能な伸展補助バネが内蔵されており、バネを強めれば低活動者でも安心してご使用いただけます。

## <丈夫で長持ち・安心な理由>



## <完成用部品認可済み 4軸膝継手シリーズ>

		膝離断用	ミニ	
部品番号	徳林 TGK-4P00	徳林 TGK-4P10	徳林 TGK-4P01P	徳林 TGK-4000
制御	空圧	空圧	空圧	軸摩擦
全長	260 mm	265 mm	210 mm	180 mm
重量	920 g	1100 g	780 g	655 g
最大屈曲角	130 度	120 度	145 度	135 度
制限体重	125 kg	100 kg	80 kg	100 kg